

**ALIENWARE® 桌上型電腦手冊**

## 註、警示及警告



註：「註」表示協助您有效使用電腦的重要資訊。



警示：「警示」表示可能對硬體造成損壞或數據遺失，並向您說明如何避免這些問題。



警告：「警告」表示可能的財產損失、人身傷害或死亡。

本文之內容若有更改，恕不另行通知。

© 2010 Dell Inc. 版權所有，翻印必究。

未經 Dell Inc. 事先的書面許可，嚴格禁止以任何形式進行複製。

本手冊中使用的商標：Alienware、AlienFX 及 AlienHead 徽標均是 Alienware Corporation 的商標或註冊商標；Dell 是 Dell Inc 的商標；Microsoft、Windows 及 Windows 開始徽標均是 Microsoft Corporation 在美國和/或其他國家的商標或註冊商標；Intel 是註冊商標且 Core 與 Speedstep 是 Intel Corporation 在美國和其他國家的商標；Blu-ray Disc 是 Blu-ray Disc Association 的商標；Bluetooth 是 Bluetooth SIG, Inc. 擁有的註冊商標，授權給 Dell Inc. 使用。

本手冊中使用的其它商標與商品名稱是指擁有這些標誌及名稱的公司或其產品。Dell Inc. 對於不屬於其本身的商品與名稱將不擁有任何專有權益。

管制機型：DOIM      管制類型：DOIM001 和 DOIM002

P/N KXD3W    Rev. A00      2010 年 2 月

# 目錄

<b>第 1 章：設定您的桌上型電腦</b> . . . . .	<b>7</b>	卸下與裝回側板 . . . . .	<b>38</b>
設定您的桌上型電腦之前 . . . . .	8	電腦內部視圖 . . . . .	39
連接顯示器 . . . . .	9	卸下與更換記憶體模組 . . . . .	39
連接鍵盤與滑鼠 . . . . .	10	卸下與裝回硬碟機 . . . . .	42
連接網路線 (可選) . . . . .	10	卸下與更換擴充卡 . . . . .	44
連接電源線 . . . . .	11		
按下電源按鈕 . . . . .	11	<b>第 5 章：疑難排解</b> . . . . .	<b>47</b>
設定 Microsoft Windows . . . . .	12	基本提示和技巧 . . . . .	48
連線到網際網路 (可選) . . . . .	12	備份和一般維護 . . . . .	48
		軟體診斷程式工具 . . . . .	49
<b>第 2 章：瞭解您的桌上型電腦</b> . . . . .	<b>15</b>	<b>第 6 章：系統復原</b> . . . . .	<b>57</b>
前視圖特點 . . . . .	16	Dell DataSafe Local Backup 軟體 . . . . .	58
後視圖特點 . . . . .	17		
俯視圖特點 . . . . .	21	<b>第 7 章：規格</b> . . . . .	<b>59</b>
<b>第 3 章：使用您的桌上型電腦</b> . . . . .	<b>23</b>	<b>附錄 A：一般與電子安全預防措施</b> . . . . .	<b>64</b>
Alienware 指令中心 . . . . .	24	<b>附錄 B：聯絡 ALIENWARE</b> . . . . .	<b>66</b>
使用 RAID . . . . .	24	<b>附錄 C：重要資訊</b> . . . . .	<b>67</b>
最佳化效能 . . . . .	27	NVIDIA GeForce GTX 295 圖形卡 . . . . .	67
BIOS 設定 . . . . .	28		
<b>第 4 章：安裝其他或更換元件</b> . . . . .	<b>35</b>		
開始操作之前 . . . . .	36		



Alienware 親愛的重要顧客，您好：

歡迎您加入 Alienware 家族。我們很高興您能加入此一不斷成長的高效能電腦家族。

打造您電腦的 Alienware 技術人員非常確定您這部高效能電腦已確實地最佳化，並能發揮其完整的潛能。我們秉持著始終堅持的唯一信念打造電腦：將為您製造的產品視為己用。技術人員在您全新的電腦滿足或超出非常嚴苛的標準之前，都將孜孜不怠努力研發。

您的電腦經過各種測試，以確保您能享有最高等級的效能。除了標準的燒機階段，您的電腦亦已使用真實的工具（如綜合效能基準測試）進行評估。

我們誠摯地邀請您與我們體驗您全新的高效能電腦；還在猶豫什麼，如有任何問題或疑慮，請發電子郵件或致電 Alienware。我們全體員工將會很熱心地與您分享最新科技，並希望您能盡情使用這部全新的電腦，就如同 Alienware 在為您製作時所享受到的樂趣。

敬祝，

闔家平安

Alienware 全體員工 敬啓



אנחנו מודים לך על שיתוף הפעולה.

## 第 1 章：設定您的桌上型電腦

## 設定您的桌上型電腦之前

恭喜您購買 Alienware® Aurora !

開始連接您全新的桌上型電腦之前，請閱讀所有安全及設定說明。開始請先小心打開我們所送達的包裝並取出所有元件。開始設定您的桌上型電腦或元件之前，請確定檢查所有項目是否在運送過程中出現任何的實體損壞。

請在設定您的桌上型電腦或元件之前，使用包裝內的發票確定您所訂購的物品是否完整送達。請在收到運送商品的五日內告知客服人員任何遺失的元件。收到運送商品五日後才告知的任何遺失通知將不會被受理。一些最基本物件的檢查包含：

- 電腦
- Microsoft® CD 金鑰位於桌上型電腦背面
- 鍵盤（如有訂購）
- 滑鼠（如有訂購）
- 多媒體喇叭和次低音喇叭（如有訂購）
- 搖桿控制器（如有訂購）

您可能也需要使用小支的一字與十字螺絲起子，將周邊纜線接至桌上型電腦。

## 產品說明文件和媒體

您 Alienware® 桌上型電腦隨附的說明文件，旨在說明您在摸索電腦的全新功能時可能會遇到的許多問題。請參閱此說明文件取得技術資訊，或作為一般用途使用、在未來需要時回答問題，或協助您搜尋解答。本說明文件中的部分章節會參照此款桌上型電腦內含的光碟，且在完成某些工作時可能也需要用到此片光碟。如同以往，我們技術支援部門人員會隨時提供您協助。

## 放置桌上型電腦



**警告：**請勿將桌上型電腦放置於散熱器或暖氣口附近。若桌上型電腦的全部或部分零件放置於櫥櫃內，請確定其中的通風良好。請勿將桌上型電腦放置於潮濕的地點或可能淋到雨或接觸到水的地方。請小心不要讓任何液體濺到桌上型電腦。

放置桌上型電腦時，請確定：

- 將它放置在水平和穩固的表面。
- 電源線和其他纜線連接器沒有被擠在桌上型電腦與牆壁或其他物品之間。
- 沒有任何物品堵塞桌上型電腦前方、後方和下方的空氣流通。
- 桌上型電腦旁有足夠的空間，可讓您易於使用光碟機與其他外接式儲存磁碟機。



## 連接顯示器

使用電腦圖形卡上可用的連接器連接顯示器。



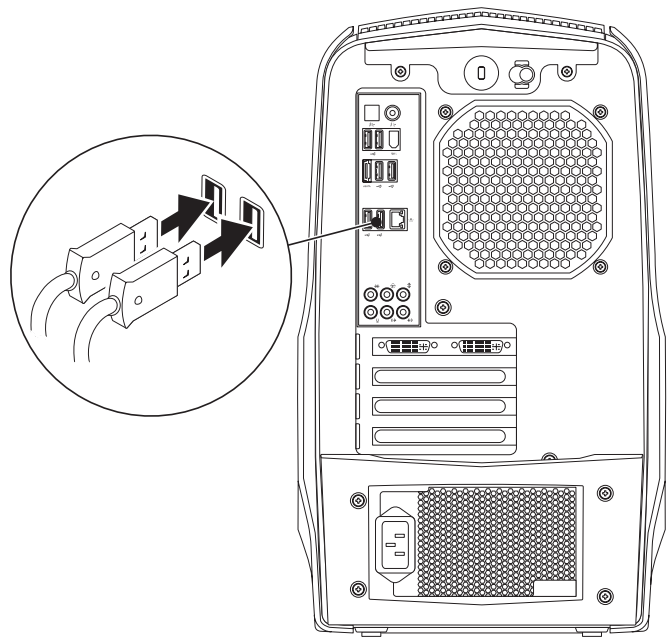
註：您購買的圖形卡可能配有 DVI 或 HDMI 連接器。

您可至 [www.dell.com](http://www.dell.com) 購買 DVI 轉 VGA 轉接頭、HDMI 轉 DVI 轉接頭及其他 HDMI 或 DVI 線。

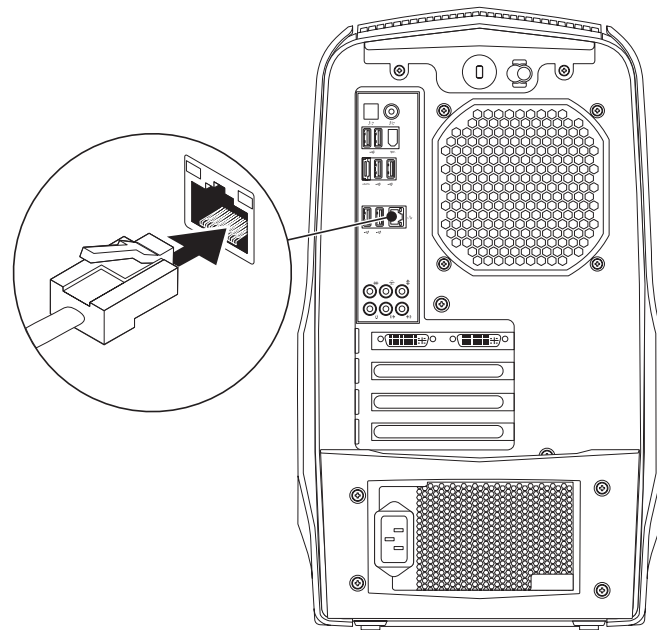
請依照電腦及顯示器上可用的連接器使用適當的纜線。請使用下表查看您電腦與顯示器上的連接器。

連線類型	電腦	纜線	顯示器
DVI 至 DVI (DVI 線)			
HDMI 至 HDMI (HDMI 線)			
HDMI 至 DVI (HDMI 至 DVI 轉接頭 + DVI 線)			

## 連接鍵盤與滑鼠



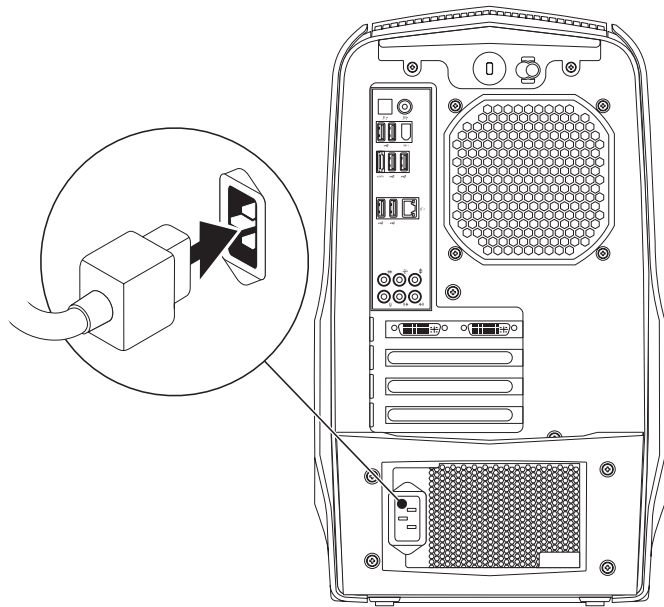
## 連接網路線 (可選)



## 連接電源線

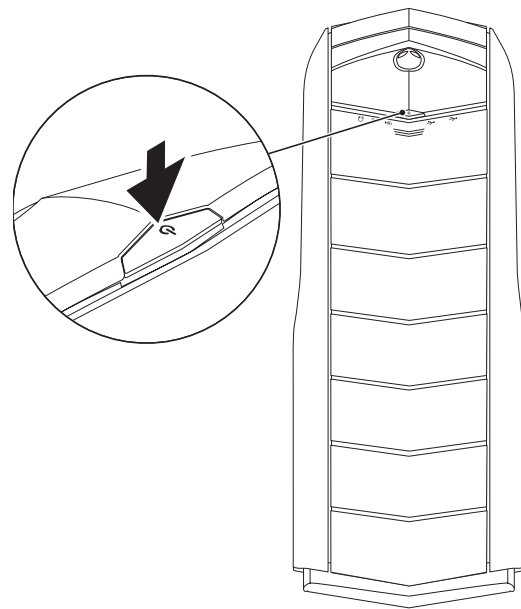


警告：電源連接器及延長線電源插座在不同國家可能有所不同。使用不相容的纜線或以不正確的方式將纜線連接至電源板或電源插座，可能會引起火災或造成設備損壞。



## 按下電源按鈕

按下電源頂部的電源按鈕。



## 設定 Microsoft Windows

 **警告：**請勿中斷作業系統的設定步驟。否則可能造成您的桌上型電腦無法使用。

您的電腦已預先使用您訂購電腦時所要求的作業系統進行設定。請遵循螢幕上的指示進行其餘的設定。

 **註：**為達電腦的最佳效能，DELL 建議您為您的電腦下載最新的 BIOS 與驅動程式，可於 [support.dell.com](http://support.dell.com) 獲得。

 **註：**如需更多作業系統與功能的資訊，請參閱 [support.dell.com/MyNewDell](http://support.dell.com/MyNewDell)。

## 連線到網際網路（可選）

### 設定有線連線

- 若您使用撥號連接，請在設定網際網路連線之前，將電話線接至選購的外接式 USB 數據機與電話牆上的插孔。
- 若您使用 DSL 或有線電視／衛星電視數據機連線，請與您的 ISP 或手機服務業者聯絡，查詢設定說明。


請按照第 13 頁上的「設定網際網路連線」指示，完成有線網際網路連線設定。

## 設定無線連線

 **註：**若要設定您的無線路由器，請參閱路由器隨附的說明文件。

使用您的無線網際網路連線前，您必須連接到無線路由器。

欲設定您的無線路由器連線：

1. 儲存並關閉任何開啓的檔案，然後結束任何開啓的程式。
2. 按一下**開始**  → **控制台**。
3. 在搜尋方塊中鍵入 `network`（網路），然後按一下**網路和共用中心** → **連線到網路**。
4. 依螢幕指示完成設定。


## 設定網際網路連線

ISP 與 ISP 提供的方案視各國而有所不同。請聯絡您所在國家的 ISP 提供者。

若無法連線到網際網路，但過去曾有成功連線的紀錄，網際網路服務供應商 (ISP) 可能已中斷服務。請與您的 ISP 聯絡檢查服務狀態，或稍後再次嘗試連接。

準備您的 ISP 資訊。若您無 ISP，**連線到網際網路精靈**可協助您取得。

設定網際網路連線：

1. 儲存並關閉任何開啓的檔案，然後結束任何開啓的程式。
2. 按一下**開始**  → **控制台**。
3. 在搜尋方塊中鍵入 `network` (網路)，然後按一下**網路和共用中心** → **設定新的連線或網路** → **連線到網際網路**。

將出現**連線到網際網路**視窗。



**註：**若您不清楚要選取哪一種連線類型，請按一下**協助我選擇**或與您的 ISP 聯絡。

4. 根據螢幕上的說明操作及使用由您的 ISP 設定資訊完成設定。

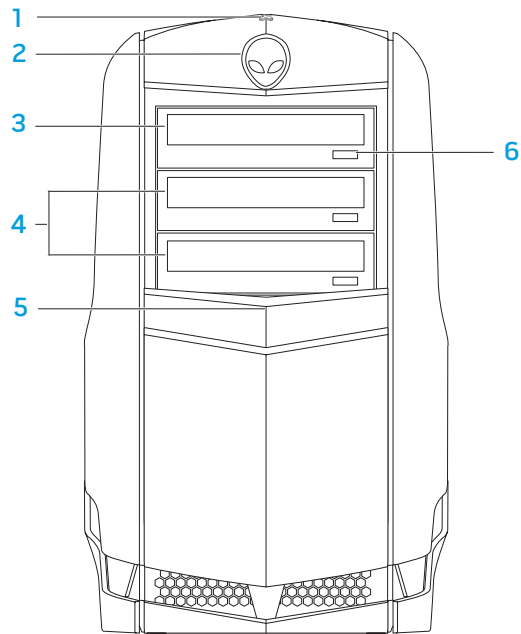


ህዳር ፳፯፣ ፳፻፲፭ ዓ.ም. ለግለሰብ ጥቅም ላይ የዋለው የሲቪል ምክርቤት

## 第 2 章：瞭解您的桌上型電腦

此章節提供關於您新桌上型電腦的資訊，使您熟悉此電腦的多樣功能，並協助您快速上手。

## 前視圖特點



1 **硬碟機 活動指示燈** — 閃爍時表示電腦讀取或寫入資料時的硬碟機活動。



**警示：**為避免遺失資料，請勿在硬碟機活動指示燈閃爍時關閉電腦。

2 **Alienhead** — 按壓時可放下光碟機面板。光碟機面板亦可在電腦關閉時放下。

3 **光碟機** — 播放或燒錄 CD、DVD 及 Blu-ray 光碟。

4 **光碟機槽 (2 個)** — 可安裝另一台光碟機。

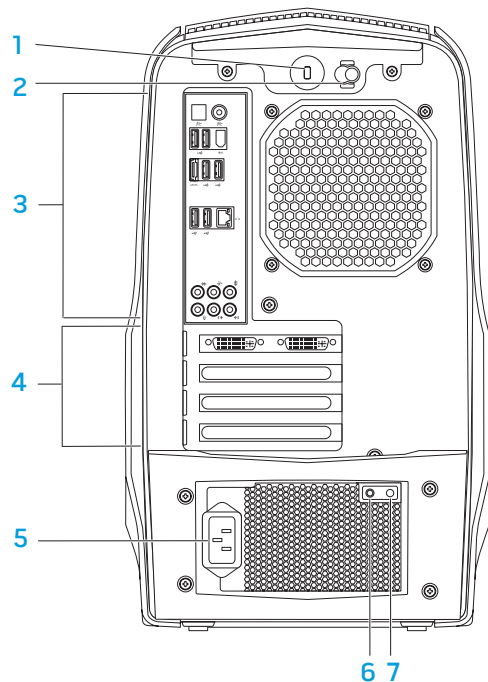
5 **光碟機面板** — 蓋住光碟機或光碟機槽。

註：光碟機面板於打開位置顯示。

6 **光碟機退出按鈕** — 退出光碟機托盤。



## 後視圖特點

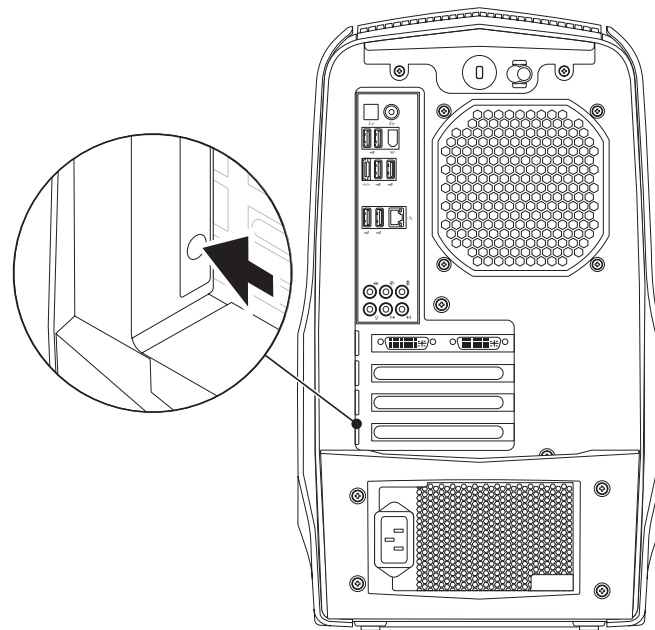


- 1 防盜線插槽** — 可讓您將市面上可以買到的安全纜線連接至電腦。  
註：購買防盜線之前，請確定所購買之防盜線適用於您電腦上的防盜線插槽。
- 2 門鎖** — 關閉或開啓防盜線插槽，以及鎖上或解開釋放面板。向右推門鎖可開啓防盜線插槽並解開釋放面板。
- 3 背板連接器** — 將 USB、音訊及其他裝置接至合適的連接器。  
如需更多資訊，請參閱第 19 頁上的「背板連接器」。
- 4 擴充卡槽** — 任何安裝之 PCI 與 PCI Express 卡的存取連接器。
- 5 電源連接器** — 連接電源線。
- 6 診斷指示燈** — 表示電源供應器是否處於運作狀態。
- 7 診斷按鈕** — 按下此鈕可開啓診斷指示燈。

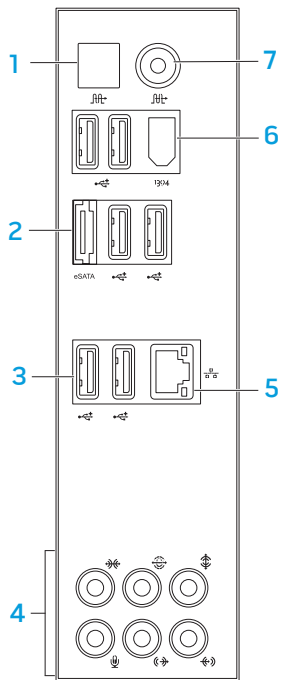
## 背光按鈕

按下背光按鈕可開啓照明，以便檢視背板連接器。此照明將於數秒後自動關閉。







 **註：**在 Alienware Aurora Standard 機型中，背光僅會在電腦開啓時作用。在 Alienware Aurora ALX 機型中，即使電腦已關機，內部電池仍會供應照明電力，因此背光仍會作用。



## 背面板連接器



註：有些背板連接器可能不適用您的電腦。關於詳細資料，請參閱第 59 頁上的「規格」。

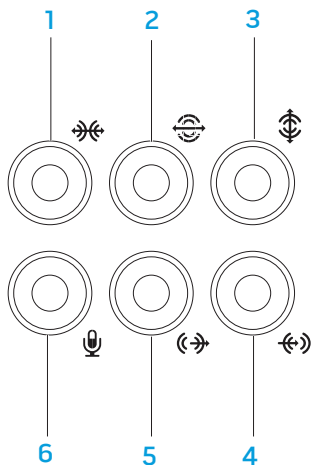
-  **光纖 S/PDIF 連接器** — 透過光纖數位纜線連接擴大機、喇叭或電視，輸出數位音訊。此格式可傳輸數位訊號，不需進行類比音訊轉換程序。（僅可在 Aurora 與 Aurora ALX 上使用）。
-  **eSATA 連接器** — 連接 eSATA 相容的儲存裝置，例如外接式磁碟機或光碟機。
-  **USB 2.0 連接器 (6 個)** — 連接 USB 裝置，例如滑鼠、鍵盤、印表機、外接式磁碟機或 MP3 播放機。
- 音訊連接器** — 連接喇叭、麥克風及耳機。  
註：如需音訊連接器的資訊，請參閱第 20 頁上的「連接外接式喇叭」。
-  **網路連接器** — 將您的電腦連接至網路或寬頻裝置。
-  **IEEE 1394 連接器** — 連接高速序列多媒體裝置，例如數位攝影機。
-  **同軸 S/PDIF 連接器** — 透過同軸數位纜線連接擴大機、喇叭或電視，輸出數位音訊。此格式可傳輸數位訊號，不需進行類比音訊轉換程序（僅可在 Aurora 與 Aurora ALX 上使用）。







## 連接外接式喇叭

您的 Alienware 桌上型電腦共有五個整合音訊輸出連接器與一個輸入連接器。音訊輸出連接器可傳輸高品質音效並支援 7.1 環繞音效。您可連接家中的立體音響或喇叭系統輸入音效連接器，增強遊戲和影音效果。



註：若電腦配有音效卡，請使用音效卡的連接器。

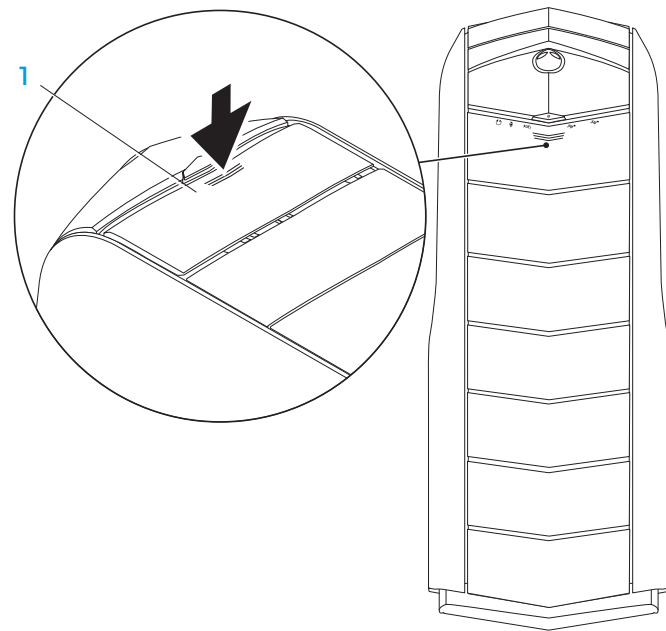


- 1  **側邊左置／右置環繞連接器** — 連接側邊左置／右置環繞喇叭。
- 2  **後方左置／右置環繞連接器** — 連接後方左置／右置環繞喇叭。
- 3  **中置／重低音連接器** — 連接中置喇叭或重低音喇叭。
- 4  **Line-in 連接器** — 連接錄音或播放裝置，例如麥克風、卡式錄音機、CD 音響或 VCR。
- 5  **前方左置／右置 Line-out 連接器** — 連接前方左置／右置喇叭。
- 6  **麥克風連接器** — 連接麥克風，將語音或音訊輸入音響或電話語音程式。

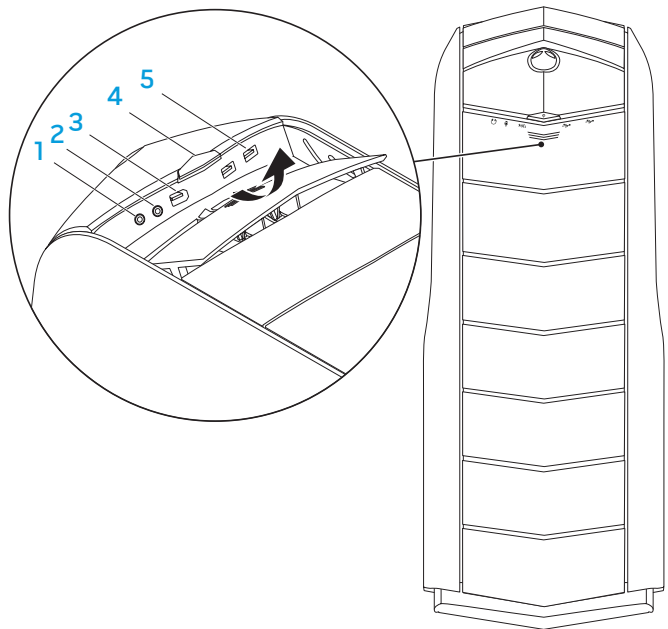
## 俯視圖特點

### 使用上面板連接器

向下壓上面板後，即可使用上面板連接器。




### 1 上面板




- 1  **耳機連接器** — 連接耳機。

註：若要連接已供電的喇叭或音響系統，請使用音訊輸出連接器或電腦背面的其中一種 S/PDIF 連接器（僅可在 Aurora 與 Aurora ALX 上使用）。

- 2  **麥克風連接器** — 連接麥克風，將語音或音訊輸入音響或電話語音程式。

- 3  **IEEE 1394 連接器** — 連接高速序列多媒體裝置，例如數位攝影機。

- 4  **電源按鈕** — 按下時可開啓或關閉電腦。按鈕色環的顏色用以表示電源狀態。

- 關閉 — 電腦關機、處於休眠模式或未接收到電力。
- 亮著白燈 — 電腦開機。
- 閃爍白燈 — 電腦處於睡眠或待命模式。

使用AlienFX® 軟體可改變電源狀態的顏色。如需 AlienFX 的資訊，請參閱第 24 頁上的「AlienFX」。

- 5  **USB 2.0 連接器 (2個)** — 連接 USB 裝置，如滑鼠、鍵盤、印表機、外部磁碟機或 MP3 播放器。

אנחנו מודים לך על שיתוף הפעולה

## 第 3 章：使用您的桌上型電腦

## Alienware 指令中心

Alienware® 指令中心提供您 Alienware 獨有軟體的存取，是不斷升級的控制面板。當 Alienware 推出新的程式，他們將會直接下載到指令中心上，使您得以建立一個系統管理資料庫、最佳化與自訂工具。

若要存取指令中心，請按一下**開始**  → **所有程式** → **Alienware** → **控制中心** → **控制中心**。

## AlienFX

AlienFX® 可讓您自訂電腦上的燈光表現方式。您可指定如接收電子郵件、電腦進入睡眠模式，以及開啓新應用程式等事件的各種燈光表現方式。

## AlienFusion

AlienFusion 可讓您存取 Alienware 電腦的電源管理控制項，協助增加能源使用效率。

## 散熱控制

若您的電腦頂部設有通風孔，請使用散熱控制變更風扇速度與通風孔的操作方式，以便控制電腦的散熱與通風功能。

## 使用 RAID

獨立磁碟冗餘陣列 (RAID) 是一個磁碟儲存組態，用來增加效能與資料備援。本節共探討 4 種基本的 RAID 層級。

- RAID 層級 0 建議用於高效能需求 (高速總處理能力)。
- RAID 層級 1 建議用於使用者需要高等級的資料完整性。
- RAID 層級 5 建議供需要更高效能與容錯功能的使用者使用。
- RAID 層級 10 建議供需要更高效能與資料完整性的使用者使用。



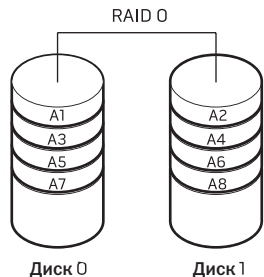
**註：**RAID 需要多個硬碟機。所需的硬碟機數視 RAID 組態而有所不同。




## RAID 層級 0

 **警示：** RAID 層級 0 沒有冗餘。因此，一個故障磁碟會導致所有資料的喪失。請定期執行備份以保護您的資料。

RAID 層級 0 使用資料分段來增加資料存取率。資料等量連續地將資料區塊或分段依序的寫入實體磁碟機，來建立一個大型虛擬磁碟機。這使其中一個磁碟機讀取資料的同時，其他磁碟機可以搜尋和讀取下一個區塊。

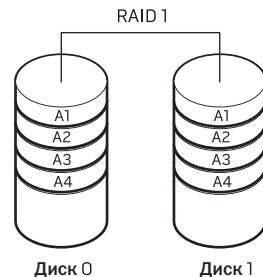


RAID 0 使用兩個磁碟機的完全儲存容量。例如，兩個 2 GB 硬碟機合起來提供 4 GB 硬碟空間來儲存資料。

 **註：**在 RAID 0 組態下，組態的大小等於最小磁碟機的大小乘與組態裡磁碟機的數量。

## RAID 層級 1

RAID 層級 1 使用資料鏡像功能來提升資料完整性。當資料寫入主要磁碟機時，資料同時也被複製或同步寫入組態裡的次要磁碟機。RAID 1 犧牲高資料存取率以作資料冗餘。



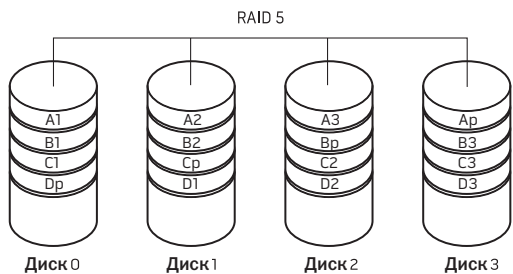
若一磁碟故障，讀取與寫入作業會導入至剩餘的磁碟機。然後使用剩餘磁碟機來重建替代磁碟機。

 **註：**在 RAID 1 組態下，組態大小等於組態裡最小磁碟機的大小。

## RAID 層級 5

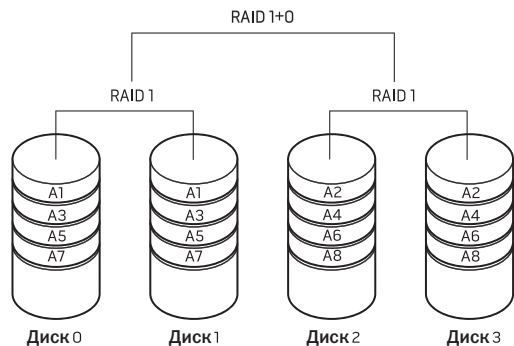
RAID 層級 5 採用資料同位檢查的方式。RAID 層級 5 會將資料與同位檢查資訊等量分割至三顆或多顆磁碟機上。此層級提供位元組等級的資料等量分割的方式，並等量分割錯誤修正資訊（輪轉同位型陣列）。此將可獲取絕佳的效能與良好的容錯功能。

若有顆磁碟機發生故障，則將後續讀寫作業轉至其他尚未故障的磁碟機。之後即可從尚未故障的磁碟機重建更換的磁碟機。由於資料會重複複製於主要與其他磁碟機上，因此若共同使用 120 GB 磁碟機，最大將會有 360 GB 的資料儲存容量。



## RAID 層級 10

RAID 10 陣列結合 RAID 層級 0 陣列的高速資料存取率與 RAID 層級 1 鏡像的資料保護（複本）功能，將資料等量分割至兩顆磁碟機，並將分割的資料鏡射至另一組磁碟機（由兩顆磁碟機組成）。



若有顆磁碟機發生故障，則將後續讀寫作業轉至其他尚未故障的磁碟機。之後即可從尚未故障的磁碟機重建更換的磁碟機。此外，由於資料會重複複製於主要與其他磁碟機上，因此若共同使用 120 GB 磁碟機，最大將會有 240 GB 的資料儲存容量。

## 最佳化效能

您的電腦已依據各種應用程式的需求進行設定，以最佳的狀態運作。視您購買的配置而定，電腦可能在原廠已進行超頻動作，以便在需要大量資源運算的應用程式中獲得最高效能，這些程式包括遊戲與多媒體開發程式。



**警示：**技術支援人員會以原廠設定驗證電腦完整的功能。Alienware 對於任何因以超出原廠設定之設定操作電腦時所導致的任何硬體或軟體問題，均未提供技術支援。

## 效能微調

### 使用系統設定



**警示：**本公司並不建議您以超出 BIOS 中預設的設定操作處理器或其他系統元件，以免造成系統不穩定、縮短元件使用壽命或造成元件永久損壞。

若是採用 Intel® Core™ i7 極緻版處理器的電腦，BIOS 可提供讓您輕鬆超頻的預設超頻等級設定。

如需詳細資訊，請參閱第 28 頁上的「設定 BIOS」。

## 使用軟體

您的電腦已事先安裝 **Intel Extreme Tuning Utility**（僅可在 Aurora 與 Aurora ALX 上使用），此軟體可讓您將電腦效能最佳化。

如需可用選項的更多資訊，請參閱該公用程式的說明檔。

# BIOS 設定

## 系統設定

系統設定選項使您能：

- 在您新增、變更或卸下桌上型電腦中的任何硬體後，變更系統組態資訊。
- 設定或變更使用者可選選項。
- 檢視安裝的記憶體容量。
- 設定安裝的硬碟機類型。

在您使用系統設定以前，建議您請先寫下現有系統設定資訊以作未來參考之用。

 **警示：**除非您是專業電腦使用者，請勿變更系統設定裡的設定。某些變更會導致您的電腦不正確運作。

## 進入系統設定

1. 開啓（或重新啓動）您的桌上型電腦。




**註：**若按住按鍵過久可能導致鍵盤故障。為避免可能的鍵盤故障，請平均間隔的按下及放開 <F2> 直到系統設定螢幕出現。

2. 於桌上型電腦開機時，在快要出現作業系統標誌前按下 <F2> 存取 **BIOS Setup Utility**（BIOS 設定公用程式）。



**註：**若於 POST（開機自我測試）中發生錯誤，請在出現提示時按下 <F2> 進入 **BIOS Setup Utility**（BIOS 設定公用程式）。



**註：**如果等過久，作業系統標誌出現，請繼續等到您看見  Microsoft® Windows® 桌面為止；然後關閉您的電腦再試一次。

## 系統設定螢幕

**BIOS Setup Utility**（BIOS 設定公用程式）顯示您桌上型電腦目前或可變更的組態資訊。

按鍵功能位於 **BIOS Setup Utility**（BIOS 設定公用程式）畫面下方，並在使用中的欄位內列出按鍵及其功能。

## 系統設定選項



註：視您的電腦機型與安裝的裝置而定，本節所列之項目可能會全部出現，或略有不同。



註：如需更新系統設定的資訊，請參閱 [support.dell.com/manuals](http://support.dell.com/manuals) 網站的服務手冊。

### 系統資訊

Product Name (產品名稱)	顯示產品名稱。
BIOS Version (BIOS 版本)	顯示 BIOS 版本編號及日期資訊。
Service Tag (服務標籤)	顯示電腦的服務標籤。
Asset Tag (資產標籤)	顯示電腦的資產標籤。
Memory Installed (安裝的記憶體)	顯示電腦安裝的記憶體容量。
Memory Available (可用的記憶體)	顯示電腦內可用的記憶體容量。
Memory Technology (記憶體技術)	顯示所使用的記憶體技術類型。
Memory Speed (記憶體速度)	顯示記憶體速率。

### 系統資訊

CPU ID/u Code ID (CPU ID/u 代碼 ID)	顯示處理器類型。
CPU Speed (CPU 速度)	顯示處理器速度。
Current (QPI) Speed (目前 (QPI) 速度)	顯示 QPI 速度。
Cache L2 (快取記憶體 L2)	顯示處理器 L2 快取記憶體大小。
Cache L3 (快取記憶體 L3) (僅可在 Aurora 與 Aurora ALX 上使用)	顯示處理器 L3 快取記憶體大小。

### 標準 CMOS 功能

System Time (hh:mm:ss) (系統時間)	顯示目前時間。
System Date (mm:dd:yy) (系統日期)	顯示目前日期。
SATA 1	顯示電腦內的 SATA 1 磁碟機。
SATA 2	顯示電腦內的 SATA 2 磁碟機。
SATA 3	顯示電腦內的 SATA 3 磁碟機。
SATA 4	顯示電腦內的 SATA 4 磁碟機。

## 標準 CMOS 功能

SATA 5	顯示電腦內的 SATA 5 磁碟機。
SATA 6	顯示電腦內的 SATA 6 磁碟機。
如果發生錯誤，等待「F1」	若啟用，系統會在開啓時中止並顯示系統錯誤。

## 進階 BIOS 功能

NumLock Status (NumLock 狀態)	選取 num-lock 的開啓狀態。
ACPI APIC support (ACPI APIC 支援)	將 ACPI APIC 表指標納入 RSDT 指標清單。
OptionROM Display Screen (OptionROM 顯示螢幕)	可讓您在 POST 期間啓用或停用 RAID Option ROM 畫面。

## 開機組態功能

1st Boot Device (第 1 個開機裝置)	顯示第 1 個開機裝置。
2nd Boot Device (第 2 個開機裝置)	顯示第 2 個開機裝置。
Hard Disk Drives (硬碟機)	設定硬碟機開機資訊。顯示的項目會依據偵測的硬碟機適時更新。
CD/DVD Drives (CD/DVD 光碟機)	設定 CD/DVD 光碟機開機資訊。

## CPU Configuration (CPU 組態)

XD Bit Capability (XD 位元功能)	啓用 XD Bit Capability (XD 位元功能) 可讓處理器區分可執行與不可執行的程式碼位元。
Intel® Speedstep™ tech	若啓用，處理器速度與核心電壓將依據處理器的負載適時調整。
Intel® C State Tech	若啓用，C State：處理器閒置是設為 C2/C3/C4。
Intel® 超執行緒技術 (僅可在 Aurora-R2 上使用)	如果停用，每個啓用的核心只會有一個使用中的執行緒。

## 整合裝置

USB Functions (USB 功能)	可讓您啟用或停用整合的 USB 控制器。
HD Audio Controller (高傳真音訊控制器)	可讓您啟用或停用整合的音訊控制器。
Onboard IEEE1394 Controller (內建 IEEE1394 控制器)	可讓您啟用或停用內建的 IEEE 1394 控制器。
LAN1 BCM5784 Device (LAN1 BCM5784 裝置) (僅可在 Aurora 與 Aurora ALX 上使用)／	可讓您啟用或停用內建的 LAN 控制器。
Onboard LAN Controller (內建 LAN 控制器) (僅可在 Aurora-R2 上使用)	
LAN1 Option ROM (僅可在 Aurora 與 Aurora ALX 上使用)／	可讓您啟用和停用網路控制器開機選項。
Onboard LAN Boot ROM (內建 LAN Boot ROM) (僅可在 Aurora-R2 上使用)	

## 整合裝置

SiL3132 E-Sata Device (僅可在 Aurora 與 Aurora ALX 上使用)／	可讓您啟用或停用 e-SATA 控制器。
JMicron-362 E-SATA Device (僅可在 Aurora-R2 上使用)	
將 SATA#1-6 設定為 (僅可在 Aurora 與 Aurora ALX 上使用)／ SATA 模式 (僅可在 Aurora-R2 上使用)	可讓您將整合的硬碟機控制器設定為 AHCI 或 RAID。
AHCI CD/DVD Boot Time out (AHCI CD/DVD 開機逾時)	可讓您設定 AHCI 模式下的 SATA 或 CD/DVD 等候時間。

## 電源管理設定

Suspend Mode (暫停模式)	設定 ACPI 功能的節能模式。
AC Recovery (AC 復原)	設定在恢復電源時電腦將執行的動作。
遠端喚醒 (僅可在 Aurora 和 Aurora ALX 上使用)	設定系統從內建 LAN、PCIe-X1 LAN 卡或 PCI LAN 卡喚醒。
Auto Power On (自動開機)	可讓電腦於某個時間啟動。

## 頻率／電壓控制

CPU Speed (CPU 速度)	顯示目前的處理器速度。
Memory Speed (記憶體速度)	顯示目前的記憶體速度。
Current QPI Speed (目前 QPI 速度)	顯示目前 QPI 速度。
QPI Frequency (QPI 頻率)	可讓您變更 QPI 頻率。
Memory Ratio (記憶體比率)	可讓您變更記憶體比率。
Core (Non-Turbo) Ratio (核心 (非加速) 比率)	顯示處理器核心時脈與 FSB 頻率之間的比率。
Advance DRAM Configuration (進階 DRAM 組態)	可讓您存取進階 DRAM 組態子選單。
Overclock Configuration (超頻組態)	可讓您存取超頻組態子選單。
Overvoltage Configuration (過電壓組態)	可讓您存取過電壓組態子選單。
Load Level1 OC Setting (載入 Level1 OC 設定)	可讓您還原成出廠時的等級 1 超頻設定 (僅與 XE 處理器一同顯示)。

## 進階 DRAM 組態子選單

Memory-Z (記憶體-Z)	開啓顯示每個記憶體模組之 SPD 組態的子選單。
Advanced Memory Settings (進階記憶體設定)	可讓您切換至手動模式並設定所有時序參數。
tCL	顯示列位址選通脈衝延遲 (可於手動模式中編輯)。
tRCD	顯示 RAS 至 CAS 延遲的時序 (可於手動模式中編輯)。
tRP	顯示 RAS 預充電的時序 (可於手動模式中編輯)。
tRAS	顯示行位址選通脈衝的時序 (可於手動模式中編輯)。
tRFC	顯示定時復新封存／定時復新週期時間的時序 (可於手動模式中編輯)。
tWR	顯示寫入復原的時序 (可於手動模式中編輯)。
tWTR	顯示寫入至讀取的延遲 (可於手動模式中編輯)。
tRRD	顯示 RAS 至 RAS 的延遲 (可於手動模式中編輯)。



### 進階 DRAM 組態子選單

tRTP	顯示讀取至預充電命令的延遲（可於手動模式中編輯）。
1T/2T Timing (1T/2T 時序)	顯示命令率（可於手動模式中編輯）。

### 超頻組態子選單

Adjust CPU BClk (調整 CPU BClk) (MHz)	可讓您調整處理器的 BClk。
Spread Spectrum (頻譜擴散)	啟用/停用 Spread Spectrum Modulation (頻譜擴散調變)。
Adjust PCI Frequency (調整 PCI 頻率) (MHz) (僅可在 Aurora 與 Aurora ALX 上使用)	可讓您調整 PCI 頻率。
Adjust PCI-E Frequency (調整 PCI-E 頻率) (MHz)	可讓您調整 PCI-E 頻率。
Intel® TurboMode tech	若啟用，可讓處理器以高於標示的頻率執行。

### 超頻組態子選單

[1-4] Core CPU Turbo Ratio Limit (核心 CPU 加速比率限制) (僅可在 Aurora 與 Aurora ALX 上使用)	限制核心 1-4 的比率（僅適用於 XE 處理器）。
Turbo Mode TDC Limit Override (加速模式 TDC 限制覆寫)	可讓您在加速模式時設定處理器目前的臨界值。
Turbo Mode TDP Limit Override (加速模式 TDP 限制覆寫)	可讓您在加速模式時設定處理器的電源臨界值。

### 過電壓組態子選單

CPU Temperature Sensor (CPU 溫度感應器)	以攝氏與華氏顯示處理器溫度。
VCore	顯示處理器核心電壓。
Dynamic CPU VCore Offset (動態 CPU VCore 偏移)	處理器核心電壓偏移。
DDR3 Memory Voltage (DDR3 記憶體電壓)	調整 DDR3 記憶體電壓。
IOH Voltage (IOH 電壓)	調整 IOH 電壓。
QPI and Uncore Voltage (QPI 與 Uncore 電壓)	調整 QPI 與 Uncore 電壓。

## BIOS 安全性功能

---

Change Supervisor Password  
(變更管理員密碼)

可讓您變更管理員密碼。

Change User Password  
(變更使用者密碼)

可讓您變更使用者密碼。您無法於 POST 時以使用者密碼進入 BIOS 設定。

## 離開

---

Exit Options (離開選項)

提供 Save Changes and Exit (儲存變更並離開)、Discard Changes and Exit (不儲存變更並離開)、Load Optimal Defaults (載入最佳預設值) 及 Discard Changes (不儲存變更) 選項。

~XVCXVI ©: ACJAVEEACI VUWXXZCVZ  
5I IVCV-VIACX -ZTVCACX

## 第 4 章：安裝其他或更換元件

本章提供以升級設備的方式增加處理能力與儲存空間的準則與說明。您可在 [www.dell.com](http://www.dell.com) 或 [www.alienware.com](http://www.alienware.com) 網站上購買適用於您桌上型電腦的元件。



註：如需安裝所有可維修元件的說明，請參閱 [support.dell.com/manuals](http://support.dell.com/manuals) 網站上的 *服務手冊*。在 Dell 和 Alienware 所購買的零件隨附有特殊更換指示。

## 開始操作之前

此節提供您卸下與安裝您桌上型電腦元件的程序。除非另有說明，否則執行每個程序時均假定已執行下列作業：

- 您已進行本節「關閉您的桌上型電腦」和「開始您桌上型電腦內部作業前」的步驟。
- 您已閱讀桌上型電腦隨附的安全資訊。
- 請以相反順序執行移除步驟即可更換或安裝元件（若分開購買）。


本節中的各步驟可能需使用下列工具：

- 小支的一字螺絲起子
- 十字螺絲起子
- BIOS 執行更新程式請至下列網址取得 [support.dell.com](http://support.dell.com)

## 關閉您的桌上型電腦



**警示：**為避免資料遺失，關閉您的桌上型電腦前，請先儲存並關閉所有已開啓的檔案和結束所有已開啓的程式。

1. 儲存並關閉所有開啓的檔案，結束所有開啓的程式。
2. 按一下**開始**  → **關機**。  
桌上型電腦將於作業系統關機程序完成時關機。
3. 請確定桌上型電腦與任何連接的裝置皆已關機。若您的作業系統已關機，但您的桌上型電腦和連接的裝置未自動關機，請按住電源按鈕至少八至十秒鐘，直到桌上型電腦關機。

## 開始進行桌上型電腦內部作業前

請遵循以下的安全準則，以協助您保護桌上型電腦不會受到潛在的損壞，並確保您自身的人身安全。



**警告：**在您開始桌上型電腦內部作業前，請閱讀電腦隨附的「安全、環境及法規資訊」安全資訊。關於其他最佳安全實作的資訊，請參閱「法規遵循」首頁於 [www.dell.com/regulatory\\_compliance](http://www.dell.com/regulatory_compliance)。



**警示：**請小心拿取元件與插卡。請勿碰觸元件或插卡上的觸點。請握住插卡的邊緣。手持處理器這類元件時，請握住其邊緣而不要握住插腳。



**警示：**僅允許合格之維修技術專員修理您的桌上型電腦。非 Dell 授權之維修所造成的損壞不在保固範圍之內。



**警示：**為避免靜電釋放，用一個手腕接地吊環或定期地觸碰一個未上漆的金屬表面（如一個在電腦背面的連接器）導去身上的靜電。



**警示：**中斷連接線的連接時，請拔拉其連接器或其拉片，而非連接線本身。某些連接線有一個帶鎖定卡舌的連接器，若切斷這種連接線電源，請在切斷連接線電源之前先按下鎖定卡舌。將連接器拔出時，請將連接器對齊以免將連接器插腳折彎。此外，在連接纜線之前，請確定兩個連接器的方向正確且對齊。

在您開始桌上型電腦內部作業前，為避免桌上型電腦損壞，請執行以下步驟。

1. 確認工作表面平坦清潔，以避免側板遭受刮損。
2. 關閉您的桌上型電腦（請參閱第 36 頁上的「關閉您的桌上型電腦」）。



**警示：**若要拔下網路線，請先從您的電腦上拔下網路線，然後從網路裝置拔下網路線。

3. 請從桌上型電腦拔下所有電話或網路線。
4. 請從牆上插座拔除桌上型電腦與所有連接裝置的纜線。
5. 然後按下電源按鈕使主機板接地。

## 卸下與裝回側板

 **警示：**卸下側板之前，請先拔下桌上型電腦的電源線。

卸下側板：

1. 請遵循第 36 頁上「開始操作之前」的指示。

 **註：**請務必將防盜線從防盜線插槽上拔下（若適用）。

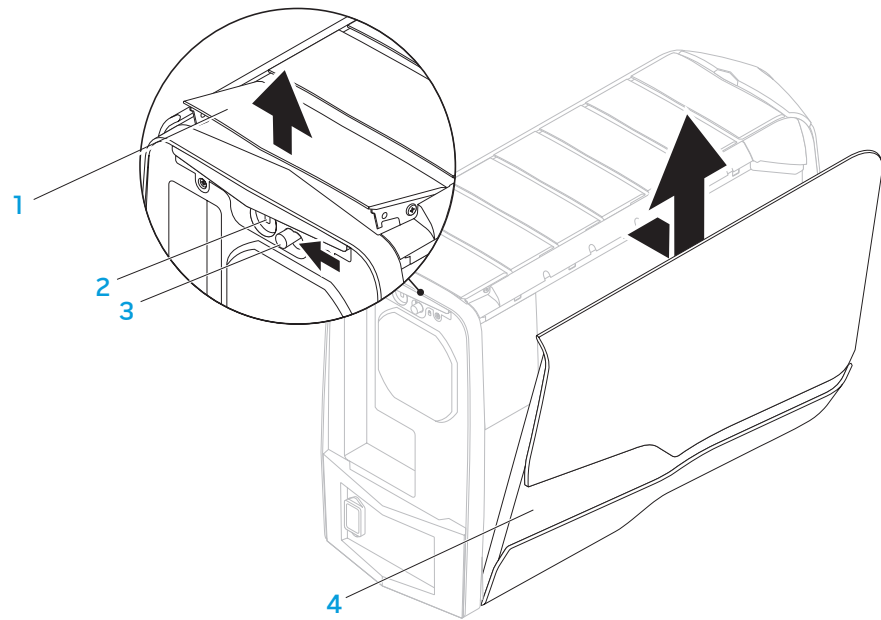
2. 請將門鎖向右推，解開釋放面板。

3. 抬起釋放面板，開啓側板。

4. 將側板放置於穩固的位置。

 **註：**劇院燈光（僅可在 Alienware Aurora ALX 上使用）會在卸下側板時自動開啓。劇院燈光以內部電池供電。

若要裝回側板，請靠著電腦推入側板，直至鎖住定位。



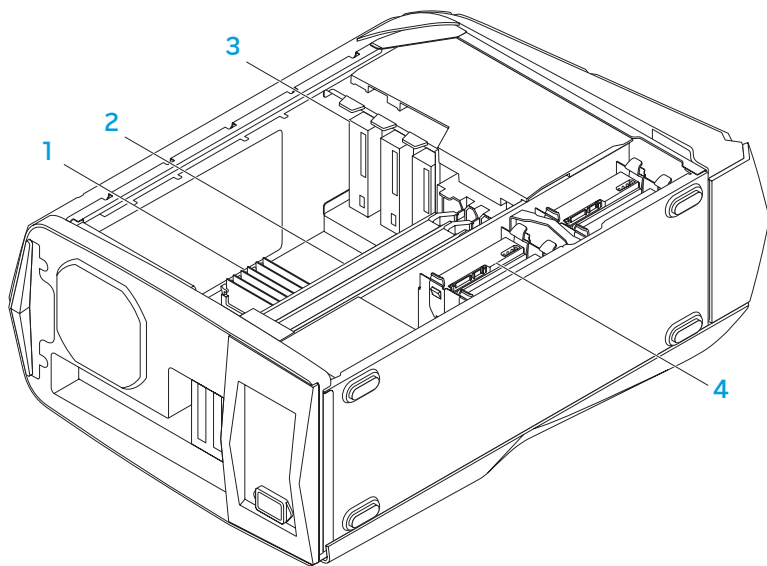
1 釋放面板

3 門鎖

2 防盜線插槽

4 側板

## 電腦內部視圖



1 記憶體模組

3 光碟機 (3 個)

2 圖形卡 (2 張)

4 硬碟機 (4 個)

## 卸下與更換記憶體模組

卸下記憶體模組：

1. 請遵循第 36 頁上「開始操作之前」的指示。
2. 卸下側板 (請參閱第 38 頁上的「卸下與裝回側板」)。
3. 找出主機板的記憶體模組連接器 (請參閱第 39 頁上的「電腦內部視圖」)。



**警示：**記憶體模組在運作時可能變得非常燙。因此在碰觸前請先讓記憶體模組冷卻下來。

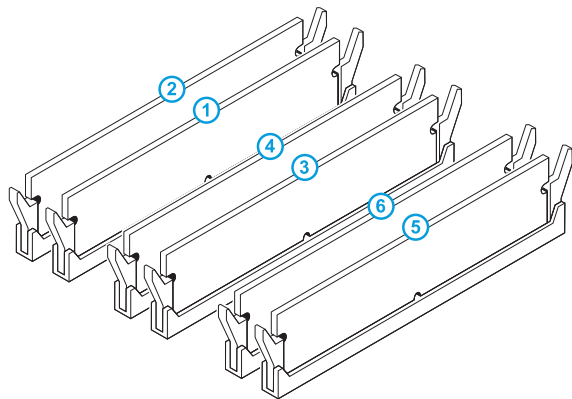


**註：**若安裝全高的圖形卡，為了更易於拿取記憶體模組，請先卸下圖形卡。

4. 請推開記憶體模組連接器兩端的固定夾。
5. 請將記憶體模組自記憶體模組連接器取出。若難以取出記憶體模組，請輕輕地前後移動記憶體模組，將記憶體模組自記憶體模組連接器取出。

更換記憶體模組：

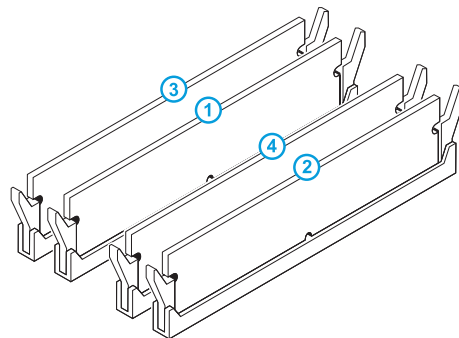
Aurora/Aurora ALX



建議使用的記憶體配置：

類型	插槽
1066 MHz 與 1333 MHz DDR3	插槽 1、3 及 5 或插槽 1 — 6
1600 MHz XMP	插槽 1、3 及 5

Aurora-R2

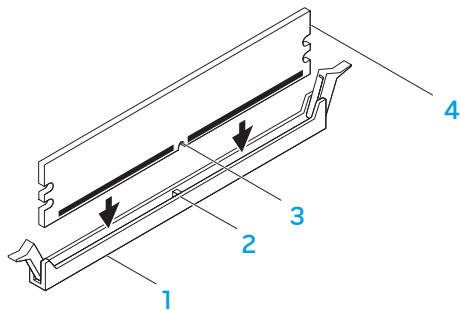


建議使用的記憶體配置：

類型	插槽
1066 MHz 與 1333 MHz DDR3	插槽 1 和 2 或插槽 1 — 4



1. 請遵循第 36 頁上「開始操作之前」的指示。
2. 將記憶體模組底部的槽口對齊記憶體模組連接器的凸片對齊。



1 記憶體模組連接器

2 卡舌

3 槽口

4 記憶體模組



警示：為避免記憶體模組損壞，請在記憶體模組各端平均施力，將記憶體模組直接壓入記憶體模組連接器。


3. 將記憶體模組插入記憶體模組連接器，直至記憶體模組卡入定位。  
若您正確插入記憶體模組，固定夾將會彈入記憶體模組各端的切痕。



註：如果未正確安裝記憶體模組，電腦將無法啓動。

4. 裝回側板（請參閱第 38 頁上的「卸下與裝回側板」）。
5. 將電源線與所有外接裝置接至電腦。
6. 開啓電腦。

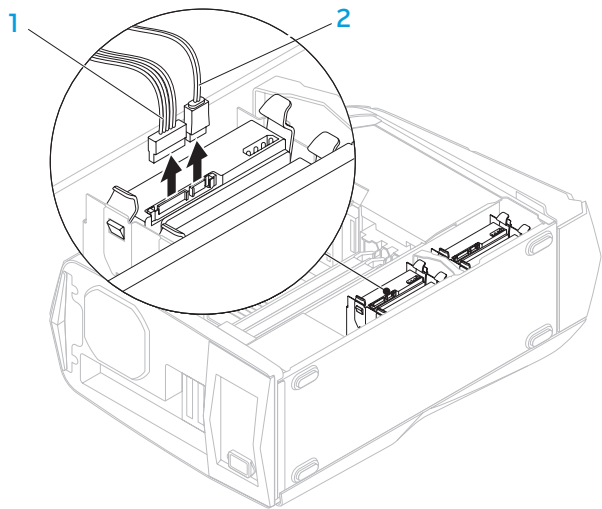
開機時，電腦將會自動偵測到附加的記憶體並自動更新系統組態資訊。確認電腦內安裝的記憶體容量：

按一下開始  → 控制台 → 系統及安全性 → 系統。

## 卸下與裝回硬碟機

卸下硬碟機：

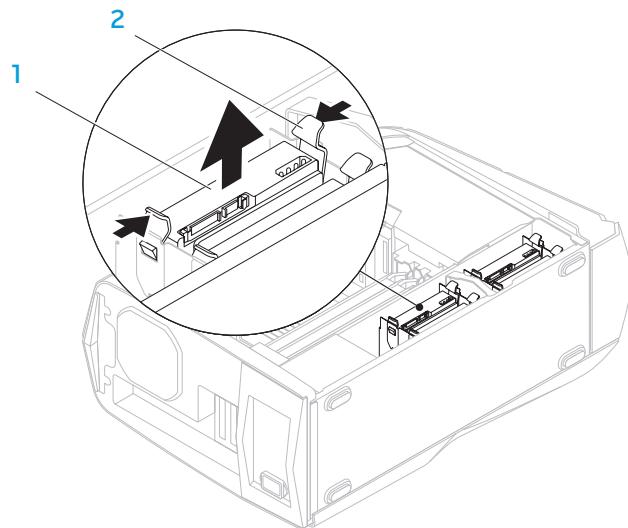
1. 請遵循第 36 頁上「開始操作之前」的指示。
2. 卸下側板（請參閱 38 頁上的「卸下與安裝側板」）。
3. 請從硬碟機拔下電源與資料線（若適用）。



1 電源線

2 資料線

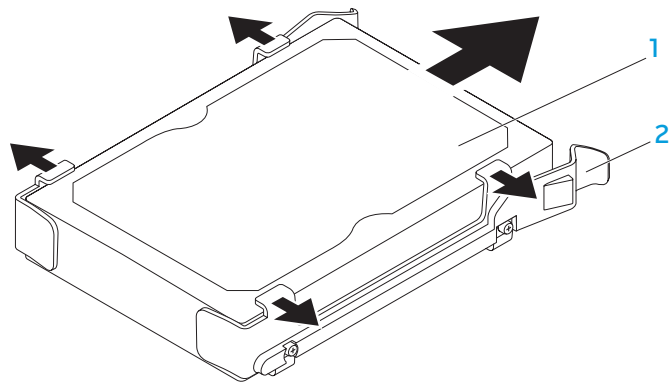
4. 一起壓下釋放夾並將硬碟機自硬碟機座向外推出。



1 硬碟機

2 釋放夾 (2 個)

5. 將硬碟機自硬碟機架中取出（若適用）。



1 硬碟機

2 硬碟機托架

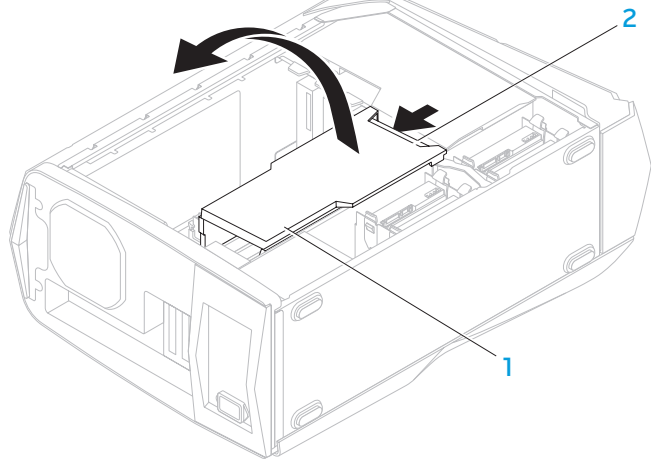
更換硬碟機：

1. 請遵循第 36 頁上「開始操作之前」的指示。
2. 請參閱新的硬碟機隨附的說明文件，並確定硬碟機是為您的電腦所設定。
3. 將新的硬碟機架裝上新的硬碟機（若適用）。
4. 將新的硬碟機推入硬碟機座，直至釋放夾定位。
5. 連接電源與資料線（若適用）。
6. 裝回側板（請參閱第 38 頁上的「卸下與裝回側板」）。
7. 將電源線與所有外接裝置重新接至電腦。
8. 開啓電腦。

## 卸下與更換擴充卡

卸下擴充卡：

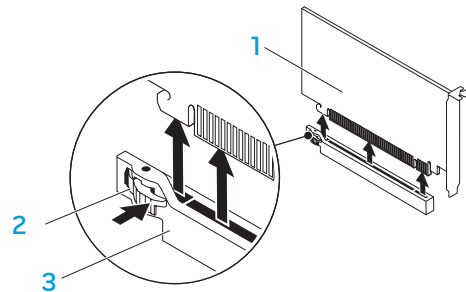
1. 請遵循第 36 頁上「開始操作之前」的指示。
2. 卸下側板（請參閱第 38 頁上的「卸下與裝回側板」）。
3. 按下護罩按鈕，旋轉護罩後從電腦上取下。



1 護板

2 護罩按鈕

4. 找出主機板的擴充卡（請參閱第 39 頁上的「電腦內部視圖」）。
5. 拔下該擴充卡所連接的任何纜線（若適用）。
6. 卸下將該擴充卡與機殼固定的螺絲。
7. 卸下擴充卡。
  - 若安裝 PCI Express x1 卡，請握著卡的上邊緣，將卡自連接器中移出。
  - 若安裝 PCI Express x16 卡，請在您握著卡的上邊緣時推動卡連接器的固定夾，將卡自連接器中移出。



1 PCI Express x16 卡

2 固定夾

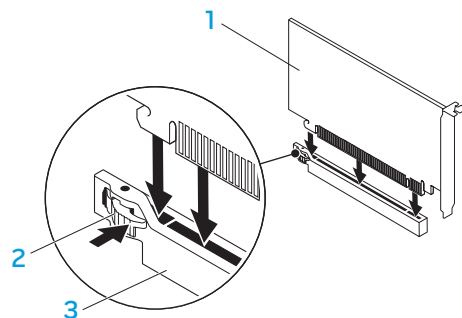
3 連接器



註：若您未裝回擴充卡，請在空的卡槽開口中安裝卡架 (Filler Bracket)。

裝回擴充卡：

1. 請遵循第 36 頁上「開始操作之前」的指示。
2. 卸下卡架，使卡槽空出（若適用）。
3. 將擴充卡對齊連接器上的插槽。
4. 將擴充卡插入連接器，並確實壓下。請確定擴充卡確實插入插槽內。  
若您將 PCI Express 卡裝入 x16 連接器，請壓下固定夾並將卡插入連接器內。



1 PCI Express x16 卡  
3 連接器

2 固定夾

5. 請連接任何應接上該卡的纜線（若適用）。  
如需該卡纜線的連接資訊，請參閱該卡隨附的說明文件。
6. 裝回固定擴充卡與機殼的螺絲。
7. 壓下護板使其卡入定位。
8. 裝回側板（請參閱第 38 頁上的「卸下與裝回側板」）。
9. 將電源線與所有外接裝置重新接至電腦。
10. 開啓電腦。



ህዝብ ለግብርና ለጥቅም

## 第 5 章：疑難排解

## 基本提示和技巧

- 電腦未開機：您的電腦是否穩固的插上可用的電源插座？若連接至延長線插座，請確定延長線插座能正常運作。
- 連線：請檢查所有的纜線，確定沒有任何鬆脫的連線。
- 省電：按下電源按鈕（不超過 4 秒），確定電腦未處於休眠或待命模式。在待命模式下，電源狀態 LED 指示燈會從藍燈漸漸熄滅；在休眠模式下則會熄滅。

## 備份和一般維護

- 請務必定期備份您的重要資料，並安全保存您的作業系統和軟體。若您未將其存放於原有盒子裡，例如放置在 CD 整理包內，請務必另外記下序列號碼。
- 請盡可能經常的執行維護程式。您可安排在不使用電腦時，執行這些程式。您可使用您作業系統已提供的程式，或另外購買更強大的專用程式來執行。
- 請寫下您的密碼並保密存放（放置遠離您的電腦）。若您選擇使用密碼保護您系統的 BIOS 和作業系統，此步驟將十分重要。
- 請紀錄下重要設定，例如網路、撥接、電子郵件和網路設定。

## 排除您電腦的故障時，請記住以下的安全準則：

- 在觸碰任何電腦內部元件前，請先觸碰機殼上未上漆的部分。如此便可安全的釋放可能損壞您電腦的靜電。
- 請將您的電腦與任何連接的周邊設備關機。
- 中斷任何與電腦連接的周邊設備。

## 進行疑難排解前應先檢查的項目：

- 請確定電源線並正確接至電腦與電源插座。請確定電源插座能正常運作。
- 請確定 UPS 或延長線插座已打開（若適用）。
- 如果您的周邊設備（例如：鍵盤、滑鼠和印表機等）無法運作，請確定所有的連接都安全穩固。
- 如果新增或移除電腦元件後才出現問題，請檢查您是否已正確執行卸下與安裝程序。
- 若螢幕上出現錯誤訊息，請在致電 Alienware 技術支援部門尋求診斷和解決問題前，寫下正確的錯誤訊息。
- 若是特定程式發生錯誤，請參閱該程式的說明文件。



# 軟體診斷程式工具

## 預先啟動系統評估 (PSA)

電腦執行預先啟動系統評估 (PSA)，為一系列您系統的主機板、鍵盤、顯示器、記憶體及硬碟機等的初始測試程式。

呼叫 PSA：

1. 重新啟動電腦。
2. 出現 Alienware 標誌時，請按下 <F12> 存取**開機功能表**。



**註：**如果等過久，作業系統徽標出現，請繼續等到您看見 Windows® 桌面為止；然後關閉您的電腦再試一次。

Microsoft®

3. 請從此選單**診斷程式**，然後按下 <Enter>。
4. 進行評估時，請回答出現於畫面上的任何問題。
  - 若元件未通過測試，電腦即停止並發出嗶聲。若要停止評估和重新啟動電腦，請按下 <n>；若要繼續下一個測試，請按下 <y>；若要重新測試未通過的元件，請按下 <r>。
  - 若在執行預先啟動系統評估時收到錯誤代碼，請寫下並聯絡 Alienware (請參閱第 66 頁上的「聯絡 ALIENWARE」)。

若 PSA 成功完成，畫面會顯示下列訊息。

"Do you want to run the remaining memory tests? This will take about 30 minutes or more. Do you want to continue? (Recommended)." (「是否要繼續進行其餘的記憶體測試？可能需要花費 30 分鐘或更長。您想繼續嗎？(建議使用)。」)

若您曾遭遇過記憶體問題，請按下 <y>，否則請按下 <n> 完成 PSA 測試。

按下 <n>，畫面會顯示下列訊息。

"Booting Dell Diagnostic Utility Partition. Press any key to continue." (「啟動 Dell 診斷程式公用程式分割區。按任一鍵繼續。」)

5. 選取**離開**重新啟動電腦。

## Alienware® 診斷程式

若 Alienware 桌上型電腦曾發生過問題，請執行 Alienware 診斷程式。



註：開始系統復原前，請先備份全部資料。



註：本 *Resource DVD* 包含電腦的驅動程式。您也可前往 [support.dell.com](http://support.dell.com) 下載您電腦的最新驅動程式與軟體。

請檢閱您桌上型電腦的組態資訊，並確定您要測試的裝置在系統設定程式中出現，且在使用中。請從 *Resource DVD* 啟動 Alienware 診斷程式。

### 從 Resource DVD 啟動 Alienware 診斷程式

1. 放入 *Resource DVD*。
2. 關閉並重新啟動桌上型電腦。  
當 Alienware 徽標出現時，請立即按下 <F12>。



註：如果等過久，作業系統徽標出現，請繼續等到您看見 Windows® 桌面為止；然後關閉您的電腦再試一次。

Microsoft®



註：以下步驟僅能對開機順序作單次變更。在下次啟動時，電腦會根據系統設定程式中指定的裝置來啟動。

3. 當啟動裝置清單出現，請反白顯示 **CD/DVD/CD-RW** 並按下 <Enter>。
4. 從出現的選單上選取 **Boot from CD-ROM**（從 CD-ROM 開機）並按下 <Enter>。
5. 從碼號的清單上選取 **Alienware Diagnostics**（Alienware 診斷程式）。如果列出多種版本，請為您的電腦選取適當的版本。
6. 當 Alienware 診斷程式 **Main Menu**（主選單）出現時，請選取您所想執行的測試。



註：請完整寫下出現的任何錯誤代碼和問題說明，並根據螢幕上的指示操作。

7. 所有測試完成後，請關閉測試視窗返回 Alienware 診斷程式 **主選單**。
8. 取出 *Resource DVD*，然後關閉 **主選單** 視窗結束 Alienware 診斷程式並重新啟動電腦。

## 電腦問題

### 電腦未通過 POST

電腦 POST（開機自我測試）可確保在啟動開機程序之前所有硬體均能正常運作。若電腦通過 POST，電腦就會繼續正常開機。然而，若電腦未通過 POST，電腦將會在啟動時發出一連串的嗶聲。以下反覆發出的嗶聲代碼，可協助您排除電腦的問題。

如需協助，請聯絡 Alienware 技術支援部門（請參閱第 66 頁上的「聯絡 ALIENWARE」）。



註：若要更換零件，請參閱 [support.dell.com/manuals](https://support.dell.com/manuals) 的 *服務手冊*。

嗶聲代碼	可能問題
一聲	主機板可能故障 — BIOS ROM 總和檢查碼錯誤
兩聲	未偵測到 RAM 註：若您安裝或更換記憶體模組，請確定該記憶體模組已正確安裝。
三聲	主機板可能故障 — 晶片組故障
四聲	RAM 讀取／寫入錯誤
五聲	即時時鐘故障
六聲	影像卡或晶片故障
七聲	處理器故障

## 電腦停止回應或出現藍底畫面



**警示：**如果您無法執行系統關機程序，則可能會遺失資料。

若您按鍵盤或移動滑鼠都無法使之產生回應，請持續按著電源按鈕約至少六秒鐘直到電腦關閉，然後重新啓動您的電腦。

## 程式停止回應或重複當機

關閉程式：

1. 同時按下 <Ctrl><Shift><Esc>。
2. 請按下**應用程式**標籤，並選擇一直無法回應的程式。
3. 按一下**工作結束**。


請檢查軟體說明文件。

如有必要，請先解除安裝程式，然後再重新安裝。

## 此程式是為了較早的 Microsoft® Windows® 作業系統而設計

執行程式相容精靈：

**程式相容性精靈**會設定程式，使程式在與非 Windows 作業系統環境相似的環境下執行。

1. 按一下**開始**  → **控制台** → **所有程式** → **程式和功能** → **執行針對舊版 Windows 設計的程式**。
2. 在歡迎畫面中，按一下**下一步**。
3. 依螢幕指示操作。

## 其它軟體問題立即

### 備份您的檔案

使用病毒掃描程式來檢查硬碟機或光碟片。

儲存並關閉任何開啓的檔案或程式，然後透過開始選單將電腦關機。

### 掃描電腦裡的間諜軟體：

如果您遇到電腦效能緩慢的問題，電腦經常出現快顯廣告或者是在連接至網路時遇到問題，則表明您的電腦可能已受到間諜軟體的感染。請使用包括有反間諜軟體保護功能的防毒程式（您的程式可能需要升級）以掃描電腦並移除間諜軟體。

請檢查軟體說明文件或聯絡軟體製造廠商，獲得故障排除資訊：

- 確定程式與電腦上安裝的作業系統相容。
- 確定電腦符合執行該軟體所需的最低硬體要求。如需更多說明，請參閱軟體說明文件。
- 確定已正確安裝並設定程式。
- 確認裝置驅動程式不會與此程式發生衝突。
- 如有必要，請先解除安裝程式，然後再重新安裝。

### 執行 PSA 診斷程式：


如果所有測試都能順利執行，則表明錯誤情況與軟體問題有關。

## 硬碟機問題

### 請在開機前讓電腦冷卻

過熱的硬碟機可能會使作業系統無法啟動。開機前，請先讓電腦降溫到室溫狀態。

### 執行檢查磁碟

1. 按一下**開始**  → **電腦**。
2. 按一下滑鼠右鍵**本機磁碟 C:**。
3. 按一下**內容** → **工具** → **立即檢查**。  
若出現**使用者帳戶控制**視窗，請按一下**繼續**。
4. 依螢幕指示操作。

## 記憶體

### 開機時偵測到記憶體錯誤

- 請檢查記憶體模組是否已正確放置與定位。若有需要，請重新安裝記憶體模組（如需更多資訊，請參閱第 39 頁上的「卸下與更換記憶體模組」）。
- 使用雙通道記憶體組態的電腦需要將記憶體模組成對安裝。如需要協助，請聯絡 Alienware 技術支援部門（請參閱第 66 頁上的「聯絡 ALIENWARE」）。

## 顯示器

### 若顯示器呈現空白

- 電腦可能處於省電模式。按下鍵盤上任一鍵或按下電源按鈕恢復正常操作。
- 測試電源插座。以燈具等其他裝置測試電源插座是否正常。

## 電源

### 按下電源時，電腦未開機

- 若電腦插入突波保護器或不間斷電源裝置，請確定突波保護器或不間斷電源裝置已穩固的連接至電源插座，並已開啓且有效運作。
- 請利用其他裝置，例如收音機或燈具，檢查電源插座是否正確有效的運作。若電源插座無法有效運作，請聯絡電氣技師或您的電力公司，尋求進一步的協助。
- 請確定所有電腦上的裝置皆已正確連接至您的電腦，且電腦已正確連接到突波保護器或不間斷電源裝置。
- 電腦接至電源插座時，請按下診斷按鈕並觀察診斷指示燈（請參閱第 17 頁上的「後視圖特點」找出診斷按鈕與診斷指示燈）。
  - 若診斷指示燈已開啓，則表示電源供應器如期運作。
  - 若診斷指示燈未開啓，則表示電腦可能出現問題。

如需進一步協助，請聯絡 Alienware 支援部門（請參閱第 66 頁上的「聯絡 ALIENWARE」）。





## 第 6 章：系統復原

您的電腦具備下列系統復原選項：

- **作業系統重新安裝 DVD** — 包含作業系統安裝媒體。
- **Dell Datasafe local** — 您的電腦已預先安裝了 Dell DataSafe Local Backup (請參閱第 58 頁上的「Dell DataSafe Local Backup」)。
- **Resource DVD** — 包含電腦驅動程式。您也可以前往 [support.dell.com](http://support.dell.com) 下載最新系統驅動程式。

## Dell DataSafe Local Backup 軟體

Dell DataSafe Local Backup 軟體為備份與還原應用程式，可在您的資料因病毒攻擊、不慎刪除重要檔案或資料夾，或硬碟故障時，還原您的電腦。

此應用程式可讓您：

- 還原檔案及資料夾
- 將您的硬碟機還原成您購買電腦時的操作狀態，而無須清除現有個人檔案與資料

排程備份作業：

1. 按兩下工作列上的 Dell DataSafe Local Backup 圖示 。
2. 選擇**完整系統備份**建立並排程電腦內所有資料的自動備份作業。

還原資料：


1. 關閉電腦。
2. 拔下所有與電腦連接的裝置（如 USB 磁碟機等）並卸下最近新增的內部硬體。



註：請勿卸下螢幕、鍵盤、滑鼠及電源線。

3. 開啓您的電腦電源。
4. 出現 Alienware 標誌時，請按下 <F8>數次存取**進階開機選項**視窗。



註：如果等過久，作業系統標誌出現，請繼續等到您看見  Microsoft® Windows® 桌面為止；然後關閉您的電腦再試一次。

5. 選取**修復您的電腦**。
6. 選取 **Dell Factory Image Recovery**（出廠映象還原）與 **DataSafe Options**（DataSafe 選項），然後依照螢幕上的指示。



註：視還原的資料大小而定，還原程序可能需要耗費 1 小時或更多時間完成。



註：如需 Dell DataSafe Local Backup 的更多資訊，請參閱 [support.dell.com](http://support.dell.com) 網站上的知識庫第 353560 篇文章。

HP 2015-2016 年台式机规格

## 第 7 章：规格

本章说明您的桌上型电脑规格。

## 電腦機型

Alienware Aurora/Aurora ALX  
Alienware Aurora-R2

## 尺寸

高度 (含頂部通風孔)	426 公釐至 447 公釐 (16.77 英吋至 17.59 英吋)
寬度	250 公釐 (9.84 英吋)
深度	645 公釐 (25.39 英吋)
平均重量	22.09 公斤 (48.7 磅)

註：視訂購的配置與製造差異性而定，桌上型電腦的重量可能各有不同。

## 處理器和系統晶片組

Aurora/Aurora ALX

處理器	Intel® Core™ i7
L2 快取記憶體	256 KB
L3 快取記憶體	最大 12 MB
系統晶片組	Intel X58 Express
QPI 速度	6.4 GT/s
DRAM 匯流排寬度	64 位元
處理器位址匯流排寬度	64 位元

Aurora-R2

處理器	Intel Core i7 Intel Core i5 Intel Core i3
L2 快取記憶體	256 KB
L3 快取記憶體	最大 8 MB
系統晶片組	Intel P55 Express
DMI 速度	2.5 GT/s
DRAM 匯流排寬度	64 位元

## 處理器和系統晶片組

處理器位址匯流排寬度	64 位元
外部匯流排頻率	133 MHz
資料匯流排頻寬	最高 6.4 GT/s
RAID 支援 (僅限內建 SATA 磁碟機)	RAID 0 RAID 1 RAID 5 RAID 10
BIOS 晶片 (NVRAM)	32 MB

## 記憶體

連接器	
Aurora/Aurora ALX	6 條內部存取 DDR3 DIMM 插槽
Aurora-R2	4 條內部存取 DDR3 DIMM 插槽
容量	
1066 MHz 與 1333 MHz	
最小	3 GB
最大	
Aurora/Aurora ALX	24 GB
Aurora-R2	16 GB
1600 MHz XMP (Aurora/Aurora ALX)	
最小	3 GB
最大	12 GB
記憶體類型	
Aurora/Aurora ALX	3 通道 DDR3 與 DDR3-XMP
Aurora-R2	雙通道 DDR3

註：如需升級記憶體的說明，請參閱第 39 頁上的「卸下與更換記憶體模組」。

## 背板連接器

IEEE 1394	1 組 6 pin 序列連接器
網路配接器	1 個 RJ45 連接器
USB	6 組 4 pin USB 2.0 相容連接器
eSATA	1 組 4 pin eSATA 連接器
音效	7.1 聲道線路輸出、立體聲麥克風與立體聲線路輸入連接器
S/PDIF (僅可在 Aurora/Aurora ALX 上使用)	1 組光纖與同軸輸出連接器

## 上面板連接器

IEEE 1394	1 組 6 pin 序列連接器
USB	2 組 4 pin USB 2.0 相容連接器
音效	立體聲耳機與麥克風連接器

## 通訊

網路配接器	主機板上的 10/100/1000 乙太網路 LAN
無線 (選購)	WiFi/Bluetooth® 無線技術

## 磁碟機

外接存取	3 個 5.25 吋磁碟機槽，適用於 Blu-ray Disc™ combo、Blu-ray Disc 燒錄機 (6x)、DVD+/-RW 或 DVD Combo
內接存取	4 個可用於 SATA-II 硬碟的 3.5 吋硬碟機槽磁碟機

## 擴充匯流排

PCI Express x1: 連接器	2 個
連接器大小	36 pin 連接器
PCI Express x16: 連接器	2 個
連接器大小	164 pin 連接器

## 音效

### 類型

Aurora/Aurora ALX	整合型 7.1 聲道、支援 S/PDIF 的高傳真音效
Aurora-R2	整合型 7.1 聲道、高傳真音效

### 控制器

Realtek ALC 888S 轉碼器

## 影像

### 類型

最多兩張圖形介面卡 – 兩倍寬度、完整長度的 PCI Express x16

### 運作速度

(Aurora-R2)

x16/x0 (含單張 x16 視訊卡)  
x8/x8 (含兩張 x16 視訊卡)

## 電源

### 電壓

100-240V AC

註：如需電壓設定的資訊，請參閱電腦隨附的安全資訊。

## 電腦環境

### 溫度範圍：

操作時	10°C 至 35°C (50°F 至 95°F)
儲存	-10°C 至 45°C (14°F 至 113°F)
相對溼度 (最大)	20% 至 80% (未凝結)

### 最大振動 (使用模擬使用者環境的隨機振動光譜)：

操作時	0.25 GRMS
非操作	2.2 GRMS

### 最大震動 (以硬碟機位於磁頭位置與 2-ms 半正弦波脈衝情況下測量)：

操作時	2 ms 為 40G，速度變化為 20 英吋/秒 (51 公分/秒)
非操作	26 ms 為 50G，速度變化為 320 英吋/秒 (813 公分/秒)

### 海拔高度 (最大)：

操作時	-15.2 至 3048 公尺 (-50 至 10,000 英尺)
儲存時	-15.2 至 10,668 公尺 (-50 至 35,000 英尺)
空氣污染層級	依 ISA-S71.04-1985 的定義為 G2 或更低

# 附錄 A：一般與電子安全預防措施

## 安裝電腦

- 開始操作您的電腦前，請先閱讀標註於產品與說明文件的全部說明。
- 謹記所有安全操作說明。
- 請勿在水或熱源附近使用此產品。
- 僅在穩固的工作平台上安裝電腦。
- 僅使用分級標籤上所註明的電源類型來執行電腦。
- 請勿遮蔽或覆蓋電腦機殼上任何的開口或風扇。以保持通風良好。
- 請勿插入任何物品至通風口處。
- 請確定電腦在使用時已正確接地。
- 請勿嘗試將電腦接至未正確接地的插座。
- 若您的電腦使用延長線，請確保電腦上標示的總安培數不超過延長線上標示的最大值。

## 使用電腦

- 請將電源線與所有纜線放置好，使之遠離一般行進動線，以防踩踏。請勿在電源線上放置任何物品。
- 請勿潑濺任何液體至您的電腦上或裡面。
- 在處理電腦前，為避免觸電，請務必從電源插座拔下所有電源、數據機和其他纜線插頭。

## 靜電釋放 (ESD) 警告

如未採取預防措施，靜電釋放 (ESD) 可導致內部系統元件的損壞。ESD 是由靜電所造成的，且損壞通常是永久性。

電腦技術人員穿戴特別腕帶，使之與電腦機殼接地，以防止 ESD 損壞。遵循以下步驟以減少 ESD 損壞發生：

- 開始工作前，請先關閉電腦電源並稍待幾分鐘。
- 觸碰電腦機殼可導去身上的靜電。
- 僅觸碰那些需要更換的元件。
- 更換機殼內部元件時，請避免走動，特別是走在地毯上或低溫與低溼度的地方。
- 在任何理由下，如需移除週邊卡，請將之放置在移除的機殼位置上。請勿觸碰與主機板相連板卡底部的邊緣連接器。



## 何時應該聯絡 Alienware ?


- 電源線或插頭受損。
- 當液體濺到您的電腦裡。
- 當您的電腦摔到或機殼受損。
- 已遵循指示操作，電腦仍未正常運行。

## 更換元件或配件

建議使用 Alienware 所建議的替換部件或配件。

請保留所有原始運送的包裝盒，以備您需退回任何商品。

## 附錄 B：聯絡 ALIENWARE 網站

 **註：**若您無可用的網際網路連線，您可在購買的發票、包裝單、帳單或 Dell 產品目錄上找到聯絡資訊。

Dell 提供數種線上及電話的支援及服務選項。由於支援方式依國家與產品的不同而有變化，有些服務可能在您所在的地區無法獲得。

若想聯絡 Dell 瞭解銷售、技術支援或客戶服務問題：

1. 請造訪 [www.dell.com/contactdell](http://www.dell.com/contactdell)。
2. 選取您的國家或地區。
3. 選取您所需要的適當服務或支援連結。
4. 選取您最方便聯絡 Dell 的方式。

您可在以下網站了解 Alienware 產品與服務：

- [www.dell.com](http://www.dell.com)
- [www.dell.com/ap](http://www.dell.com/ap)（僅適用亞太地區）
- [www.dell.com/jp](http://www.dell.com/jp)（僅適用日本地區）
- [www.euro.dell.com](http://www.euro.dell.com)（僅適用歐洲地區）
- [www.dell.com/la](http://www.dell.com/la)（拉丁美洲及加勒比海國家）
- [www.dell.ca](http://www.dell.ca)（僅適用加拿大）

您可透過以下網站獲取 Alienware 支援：

- [support.dell.com](http://support.dell.com)
- [support.jp.dell.com](http://support.jp.dell.com)（僅適用日本地區）
- [support.euro.dell.com](http://support.euro.dell.com)（僅適用歐洲地區）
- [support.la.dell.com](http://support.la.dell.com)（阿根廷、巴西、智利及墨西哥）

## 附錄 C：重要資訊

### NVIDIA GeForce GTX 295 圖形卡

- 以 Quad SLI 配置使用雙張 NVIDIA GeForce GTX 295 圖形卡時，將不支援 HDMI 輸出。



**註：**NVIDIA GeForce GTX 295 圖形卡的 HDMI 輸出僅限於採用單張圖形卡配置時使用。

- GeForce GTX 295 圖形卡啓用 Quad SLI 功能，可透過 Dual Link DVI 獲得最佳的影像品質。
- 以 HDMI 輸出使用單張 GeForce GTX 295 圖形卡（未使用 DVI 或 VGA）時，可能有 30 秒的時間不會顯示影像，一直到 Windows 載入顯示驅動程式後才會顯示。
- 如需更多 NVIDIA GeForce GTX295 顯示卡的功能資訊，請參 NVIDIA 網站 ([http://nvidia.custhelp.com/cgi-bin/nvidia.cfg/php/enduser/std\\_adp.php?p\\_faqid=2354](http://nvidia.custhelp.com/cgi-bin/nvidia.cfg/php/enduser/std_adp.php?p_faqid=2354))。

中國印製  
以再造紙印製



0KXD3WA00